

各競技の試合時間と組み合わせ

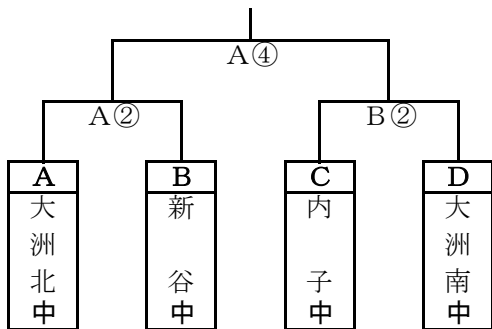
【バスケットボール男子】 会場：大洲市総合体育館

| | | 大洲南 | 大洲北 | 内子 | 勝 | 負 | 順位 |
|---|------|-----|-----|----|---|---|----|
| A | 大洲南中 | | | | | | |
| B | 大洲北中 | | | | | | |
| C | 内子中 | | | | | | |

A① A - B
 A③ 1試合目敗者 - C
 A⑤ 1試合目勝者 - C

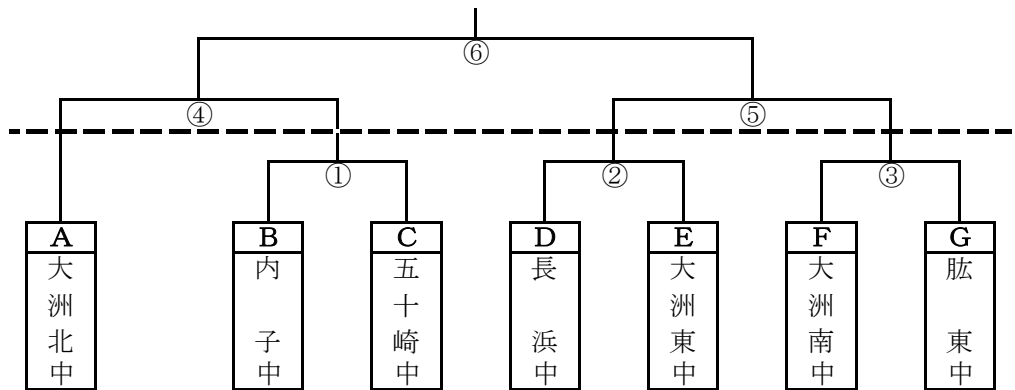
| 予定試合時間 | |
|--------|-------------|
| ① | … 9 : 00 ~ |
| ② | … 10 : 30 ~ |
| ③ | … 12 : 00 ~ |
| ④ | … 13 : 30 ~ |
| ⑤ | … 15 : 00 ~ |

【バスケットボール女子】 会場：大洲市総合体育館



【サッカー】 会場：内子運動公園 総合グラウンド

| 予定試合時間 | |
|---------------|---------------|
| [第1日目] | [第2日目] |
| ① … 9 : 00 ~ | ④ … 9 : 00 ~ |
| ② … 10 : 30 ~ | ⑤ … 10 : 30 ~ |
| ③ … 12 : 00 ~ | ⑥ … 13 : 30 ~ |



【バレーボール】 会場：内子町五十崎体育館

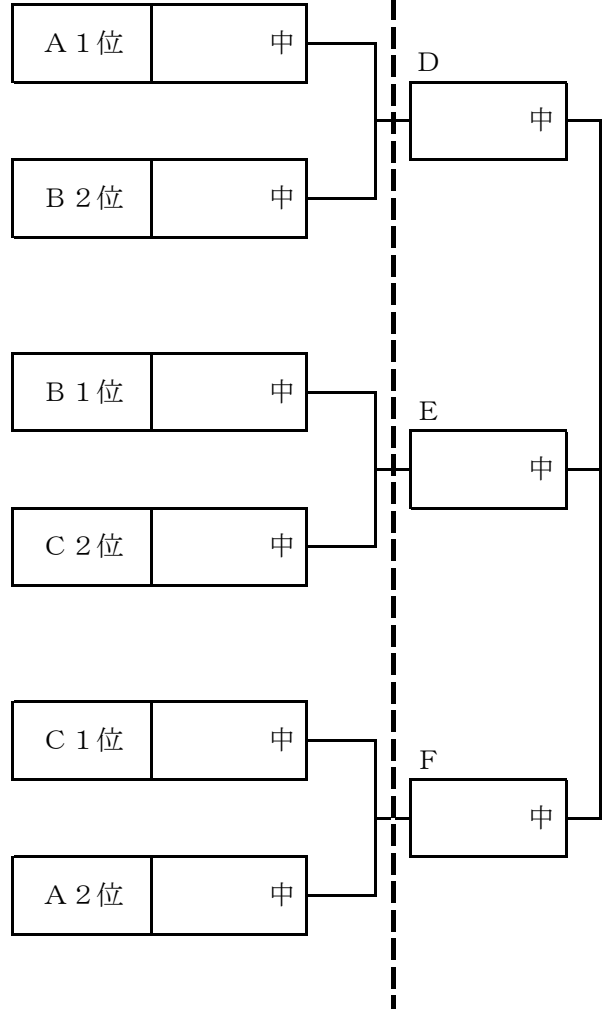
| 1日目 | |
|------|------------|
| 第1試合 | … 9 : 20 ~ |

| 2日目 | |
|------|-------------|
| 第1試合 | … 10 : 00 ~ |

| Aブロック | | 長 浜 | 肱 肱 | 東 川 | 五 十 崎 |
|-------|-----------|-----|-----|-----|-------|
| ① | 長 浜 中 | | | | |
| ② | 肱 肱 東 川 中 | | | | |
| ③ | 五 十 崎 中 | | | | |

| Bブロック | | 小 田 | 大 洲 北 | 大 瀬 |
|-------|---------|-----|-------|-----|
| ④ | 小 田 中 | | | |
| ⑤ | 大 洲 北 中 | | | |
| ⑥ | 大 瀬 中 | | | |

| Cブロック | | 大 洲 南 | 内 子 | 平 野 |
|-------|---------|-------|-----|-----|
| ⑦ | 大 洲 南 中 | | | |
| ⑧ | 内 子 中 | | | |
| ⑨ | 平 野 中 | | | |



| 1日目 | ステージ側 | 入り口側 |
|------|-------------|---------------------|
| 第1試合 | ④ - ⑤ | ① - ② 9 : 20 |
| 第2試合 | ② - ③ | ⑦ - ⑧ 10 : 20 |
| 第3試合 | ⑧ - ⑨ | ⑤ - ⑥ 11 : 20 |
| 第4試合 | ⑥ - ④ | ③ - ① 12 : 20 |
| 第5試合 | A 1位 - B 2位 | ⑦ - ⑨ 13 : 20 |
| 第6試合 | C 1位 - A 2位 | B 1位 - C 2位 14 : 20 |

(2試合目以降は追い込み形式で行う)

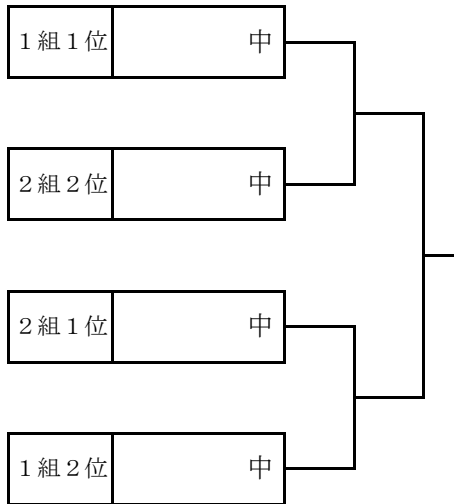
| 2日目 | ステージ側 |
|------|---------------|
| 第1試合 | D - E 10 : 00 |
| 第2試合 | E - F 11 : 30 |
| 第3試合 | F - D 13 : 00 |

| 決勝リーグ | | | | |
|-------|---|--|--|--|
| D | 中 | | | |
| E | 中 | | | |
| F | 中 | | | |

【ソフトテニス男子】 会場：八幡浜・大洲地区運動公園 テニスコート

第1試合 … 9 : 10 ~

| | | | |
|----------------|-----|-----|-----|
| 1組 | 肱 東 | 内 子 | 五十崎 |
| A 肱 東 中 | | | |
| B 内 子 中 | | | |
| C 五十崎 中 | | | |



| | | | |
|----------------|-----|-----|-----|
| 2組 | 大洲北 | 肱 川 | 大洲南 |
| D 大洲北 中 | | | |
| E 肱 川 中 | | | |
| F 大洲南 中 | | | |

| 男子 | | |
|----|------|------|
| 順 | 1コート | 3コート |
| ① | A-B | D-E |
| ② | B-C | E-F |
| ③ | A-C | D-F |

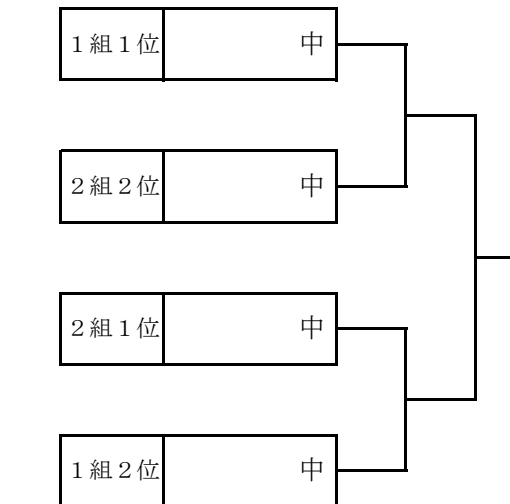
【ソフトテニス女子】 会場：八幡浜・大洲地区運動公園 テニスコート

第1試合 … 9 : 10 ~

| | | | | |
|----------------|-----|-----|-----|-----|
| 1組 | 大洲北 | 長 浜 | 肱 川 | 新 谷 |
| A 大洲北 中 | | | | |
| B 長 浜 中 | | | | |
| C 肱 川 中 | | | | |
| D 新 谷 中 | | | | |

| 女子 | | | |
|----|------|------|------|
| 順 | 4コート | 6コート | 8コート |
| ① | A-B | C-D | E-F |
| ② | A-C | B-D | F-G |
| ③ | B-C | A-D | E-G |

| | | | |
|----------------|-----|-----|-----|
| 2組 | 大洲南 | 内 子 | 大洲東 |
| E 大洲南 中 | | | |
| F 内 子 中 | | | |
| G 大洲東 中 | | | |

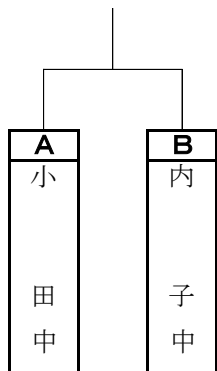


【ソフトボール】

| | |
|----|-----------|
| 優勝 | 内子・五十崎中学校 |
|----|-----------|

【剣道女子】 会場：内子スポーツセンター

| | |
|------|------|
| 開始時間 | 9:20 |
|------|------|



【剣道男子】 会場：内子スポーツセンター

| | |
|------|---------|
| 開始時間 | 女子団体終了後 |
|------|---------|

勝ち：1点、引き分け：0.5、負け：0点

| 団体リーグ | 小田 | 大洲北 | 内子 | 成績 | | | 点数 | 勝者数 | 総本数 | 順位 |
|--------|----|-----|----|----|---|---|----|-----|-----|----|
| | | | | 勝 | 敗 | 分 | | | | |
| A 小田中 | | | | | | | | | | 位 |
| B 大洲北中 | | | | | | | | | | 位 |
| C 内子中 | | | | | | | | | | 位 |

- ① A-B
- ② 1試合目敗者-C
- ③ 1試合目勝者-C