

# 愛媛県中学校新人体育大会《剣道》抽選

## 【男子予選リーグ】 20チーム

### 1G

① 中1位	双海（伊予）
② 東1位	丹原東（西条）
③ 南1位	宇和（西予）
④ 中2位	勝山（松山）
⑤ 東3位	大島（今・越）

### 2G

① 南1位	大洲北（大・喜）
② 東1位	川之江南（四中）
③ 南2位	城南（宇・北）
④ 東2位	日吉（今・越）
⑤ 中3位	桑原（松山）

### 3G

① 東1位	新居浜西（新居浜）
② 中1位	久万（東・上）
③ 南1位	宇和島南中等（宇・北）
④ 東2位	東予西（西条）
⑤ 中4位	新田青雲（松山）

### 4G

① 東1位	今治南（今・越）
② 中1位	余土（松山）
③ 南1位	城辺（南宇和）
④ 東2位	川東（新居浜）
⑤ 中2位	砥部（伊予）

# 愛媛県中学校新人体育大会《剣道》抽選

## 【女子予選リーグ】 16チーム

### 1G

① 中1位	双海（伊予）
② 東1位	河北（西条）
③ 南1位	小田（大・喜）
④ 中4位	椿（松山）

### 2G

① 東1位	川之江南（四中）
② 南1位	宇和（西予）
③ 中2位	松山北（松山）
③ 東2位	今治南（今・越）

### 3G

① 南1位	三間（宇・北）
② 中1位	重信（東・上）
③ 東1位	新居浜南（新居浜）
③ 中3位	南第二（松山）

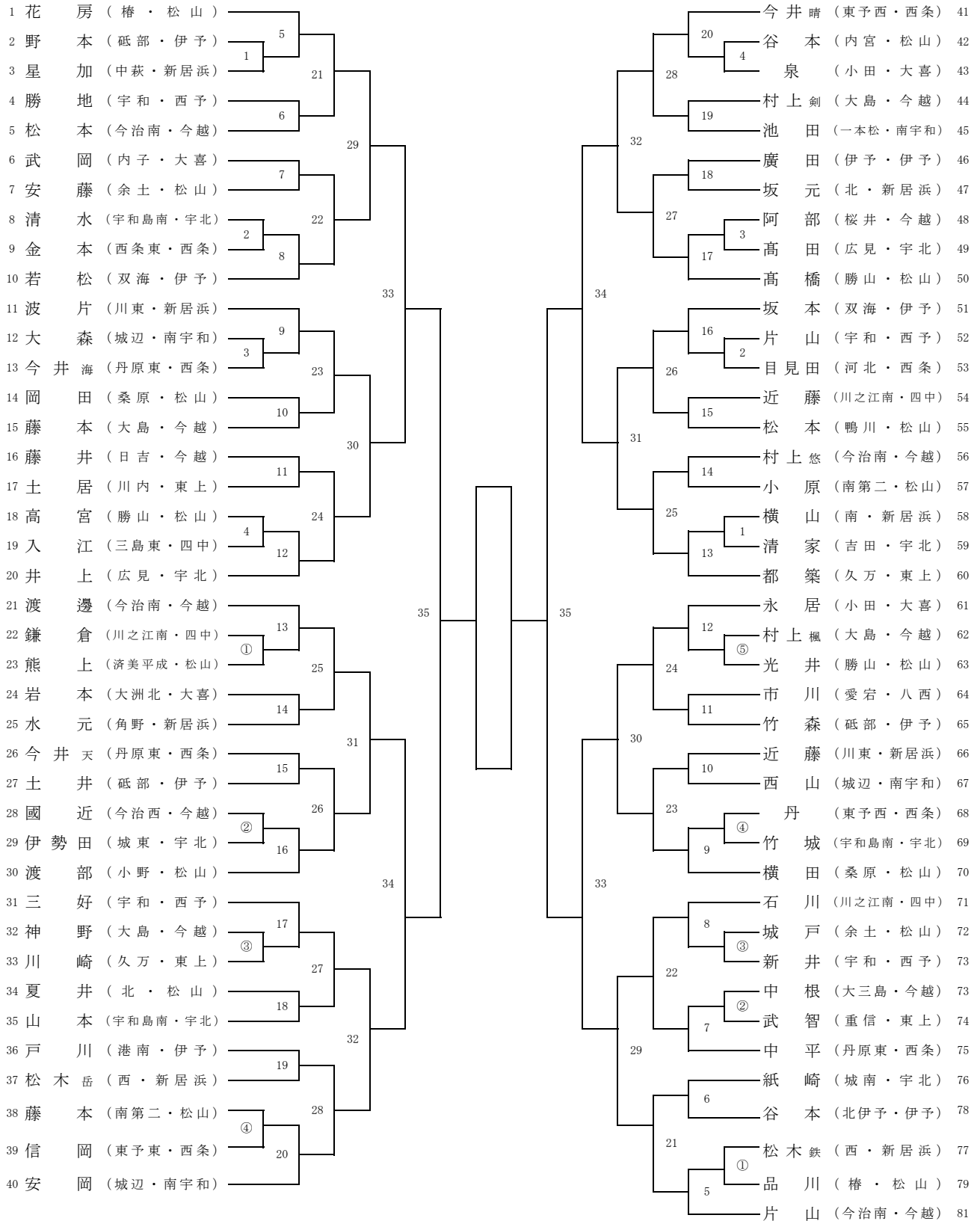
### 4G

① 中1位	勝山（松山）
② 南1位	八代（八・西）
③ 東1位	大島（今・越）
③ 東2位	東予西（西条）

平成29年度 第30回愛媛県中学校新人体育大会 剣道競技 男子個人戦

【第1試合場】

【第2試合場】



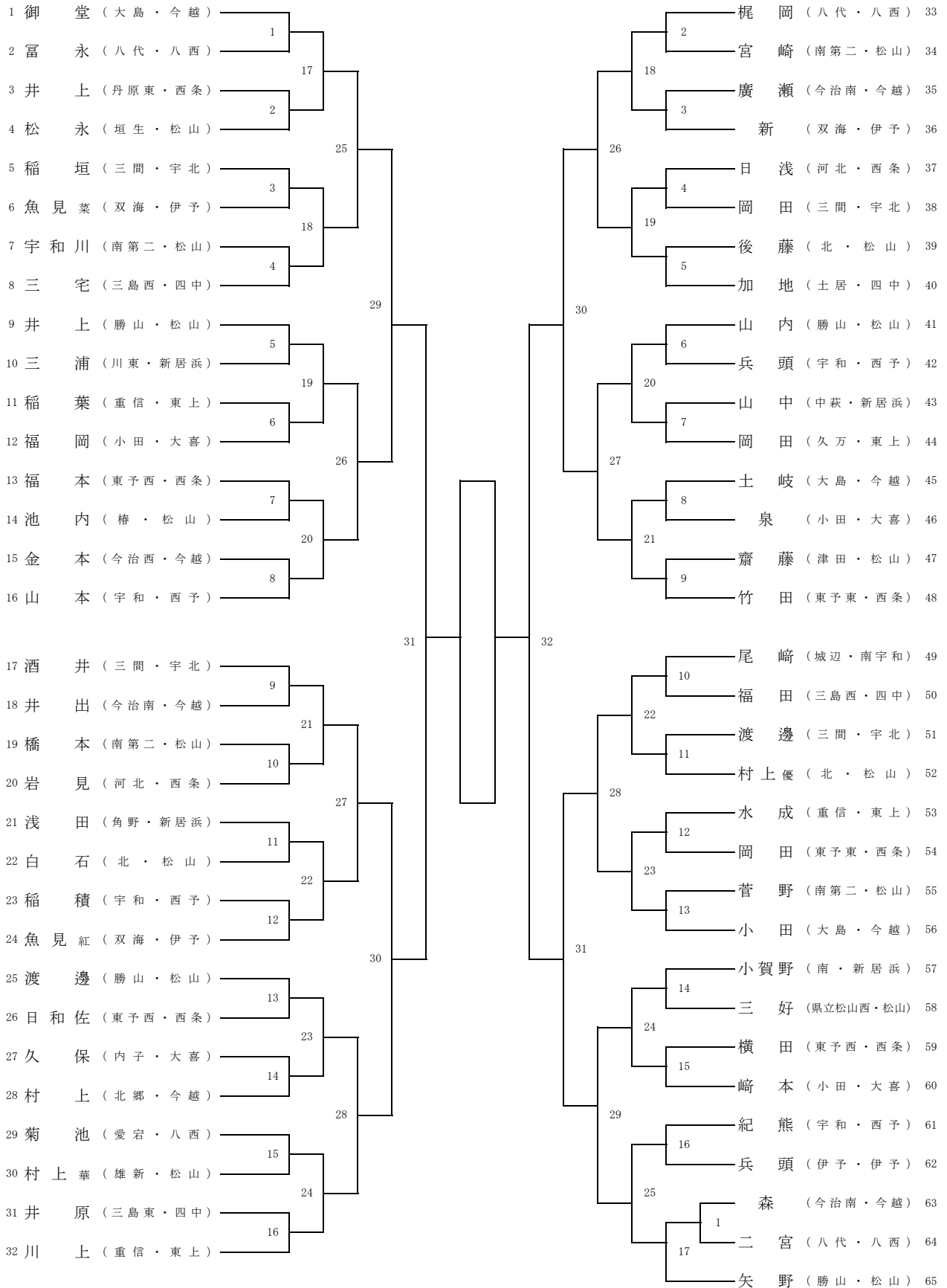
①～④は、女子個人開始前に第3試合場で行う。

①～⑤は、女子個人開始前に第4試合場で行う。

平成29年度 第30回愛媛県中学校新人体育大会 剣道競技 女子個人戦

【第3試合場】

【第4試合場】



第3試合場の男子個人①～④の後、女子個人を開始する。

第4試合場の男子個人①～⑤の後、女子個人を開始する。